

Оценочные материалы при формировании рабочих программ дисциплин (модулей)

Направление подготовки / специальность: Электроэнергетика и электротехника
Профиль / специализация: Электроэнергетические системы и сети
Дисциплина: Релейная защита и автоматизация электроэнергетических систем

Формируемые компетенции: ПК-4 Способность рассчитывать режимы работы объектов профессиональной деятельности, готовность обеспечивать требуемые режимы и заданные параметры технологического процесса по заданной методике
 ПК-5 Способен использовать технические средства для измерения и контроля основных параметров технологического процесса

1. Описание показателей, критериев и шкал оценивания компетенций.

Показатели и критерии оценивания компетенций

Объект оценки	Уровни сформированности компетенций	Критерий оценивания результатов обучения
Обучающийся	Низкий уровень Пороговый уровень Повышенный уровень Высокий уровень	Уровень результатов обучения не ниже порогового

Шкалы оценивания компетенций при сдаче экзамена или зачета с оценкой

Достигнутый уровень результата обучения	Характеристика уровня сформированности компетенций	Шкала оценивания Экзамен или зачет с оценкой
Низкий уровень	Обучающийся: -обнаружил пробелы в знаниях основного учебно-программного материала; -допустил принципиальные ошибки в выполнении заданий, предусмотренных программой; -не может продолжить обучение или приступить к профессиональной деятельности по окончании программы без дополнительных занятий по соответствующей дисциплине.	Неудовлетворительно
Пороговый уровень	Обучающийся: -обнаружил знание основного учебно-программного материала в объеме, необходимом для дальнейшей учебной и предстоящей профессиональной деятельности; -справляется с выполнением заданий, предусмотренных программой; -знаком с основной литературой, рекомендованной рабочей программой дисциплины; -допустил неточности в ответе на вопросы и при выполнении заданий по учебно-программному материалу, но обладает необходимыми знаниями для их устранения под руководством преподавателя.	Удовлетворительно
Повышенный уровень	Обучающийся: - обнаружил полное знание учебно-программного материала; -успешно выполнил задания, предусмотренные программой; -усвоил основную литературу, рекомендованную рабочей программой дисциплины; -показал систематический характер знаний учебно-программного материала; -способен к самостоятельному пополнению знаний по учебно-программному материалу и обновлению в ходе дальнейшей учебной работы и профессиональной деятельности	Хорошо

Высокий уровень	Обучающийся: -обнаружил всесторонние, систематические и глубокие знания учебно-программного материала; -умеет свободно выполнять задания, предусмотренные программой; -ознакомился с дополнительной литературой; -усвоил взаимосвязь основных понятий дисциплин и их значение для приобретения профессии; -проявил творческие способности в понимании учебно- программногo материала.	Отлично
-----------------	--	---------

Описание шкал оценивания

Компетенции обучающегося оценивается следующим образом:

Планируемый уровень результатов освоения	Содержание шкалы оценивания достигнутого уровня результата обучения			
	Неудовлетворительно Не зачтено	Удовлетворительно Зачтено	Хорошо Зачтено	Отлично Зачтено
Знать	Неспособность обучающегося самостоятельно продемонстрировать наличие знаний при решении заданий, которые были представлены преподавателем вместе с образцом их решения.	Обучающийся способен самостоятельно продемонстрировать наличие знаний при решении заданий, которые были представлены преподавателем вместе с образцом их решения.	Обучающийся демонстрирует способность к самостоятельному применению знаний при решении заданий, аналогичных тем, которые представлял преподаватель, и при его консультативной поддержке в части современных проблем.	Обучающийся демонстрирует способность к самостоятельному применению знаний в выборе способа решения неизвестных или нестандартных заданий и при консультативной поддержке в части междисциплинарных связей.
Уметь	Отсутствие у обучающегося самостоятельности в применении умений по использованию методов освоения учебной дисциплины.	Обучающийся демонстрирует самостоятельность в применении умений решения учебных заданий в полном соответствии с образцом, данным преподавателем.	Обучающийся продемонстрирует самостоятельное применение умений решения заданий, аналогичных тем, которые представлял преподаватель, и при его консультативной поддержке в части современных проблем.	Обучающийся демонстрирует самостоятельное применение умений решения неизвестных или нестандартных заданий и при консультативной поддержке преподавателя в части междисциплинарных связей.
Владеть	Неспособность самостоятельно проявить навык решения поставленной задачи по стандартному образцу повторно.	Обучающийся демонстрирует самостоятельность в применении навыка по заданиям, решение которых было показано преподавателем	Обучающийся демонстрирует самостоятельное применение навыка решения заданий, аналогичных тем, которые представлял преподаватель, и при его консультативной поддержке в части современных проблем.	Обучающийся демонстрирует самостоятельное применение навыка решения неизвестных или нестандартных заданий и при консультативной поддержке преподавателя в части междисциплинарных связей

2. Перечень вопросов и задач к экзаменам, зачетам, курсовому проектированию, лабораторным занятиям. Образец экзаменационного билета

Примерный перечень вопросов к экзамену

Компетенция ПК-4:

1. Расчет МТЗ линии
2. Расчет МТЗ трансформатора
3. Принцип обеспечения селективности токовых защит
4. Токи небаланса дифференциальной защиты трансформатора
5. Расчет параметров срабатывания дистанционной защиты линии
6. Определение чувствительности токовых защит
7. Проверка работы реле ДЗТ-11 по магнитной характеристике
8. Расчет времени действия автоматического повторного включения
9. Расчет токов срабатывания реле защиты при подключении их к трансформаторам тока
10. Определение выдержек времени токовых защит в сетях с несколькими источниками питания

Компетенция ПК-5:

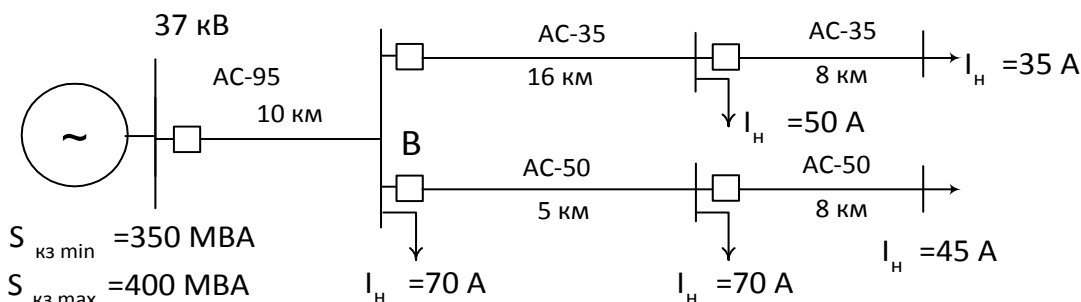
1. Порядок проверки токовых защит линий
2. Использование РЕТОМ при проверке параметров защит. Порядок действий.
3. Подключение измерительного комплекса РЕТОМ к вторичным цепям
4. Схемы соединения измерительных трансформаторов тока. Параметры схем.
5. Измерение токов и напряжений в цепях дистанционной защиты линии
6. Использование приборов НЕПТУН для проверки и наладки систем защит и автоматики
7. Измерение времени срабатывания реле времени с помощью электронных секундомеров

Примерные практические задачи (задания) и ситуации

Компетенция ПК-4:

Задача 1.

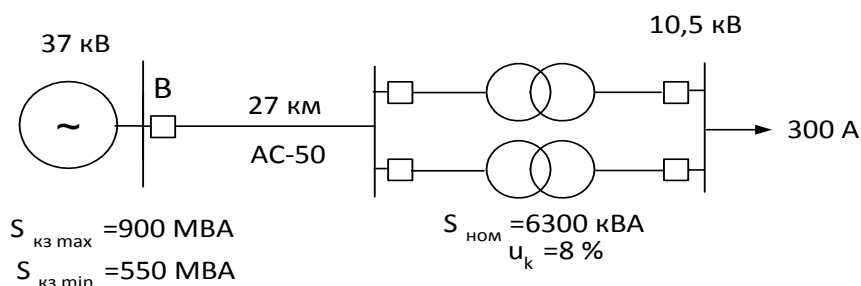
1. Определить параметры срабатывания МТЗ и ТО на выключателе В;
2. Определить чувствительность МТЗ в основной и резервной зонах;
3. Определить зону действия ТО (в %) в минимальном режиме работы энергосистемы;
4. Выбрать схему соединения ТТ и определить токи срабатывания реле ТО и МТЗ, выбрав коэффициент трансформации ТТ.



Режим работы энергосистемы определяется по мощности КЗ на шинах системы.

Задача 2.

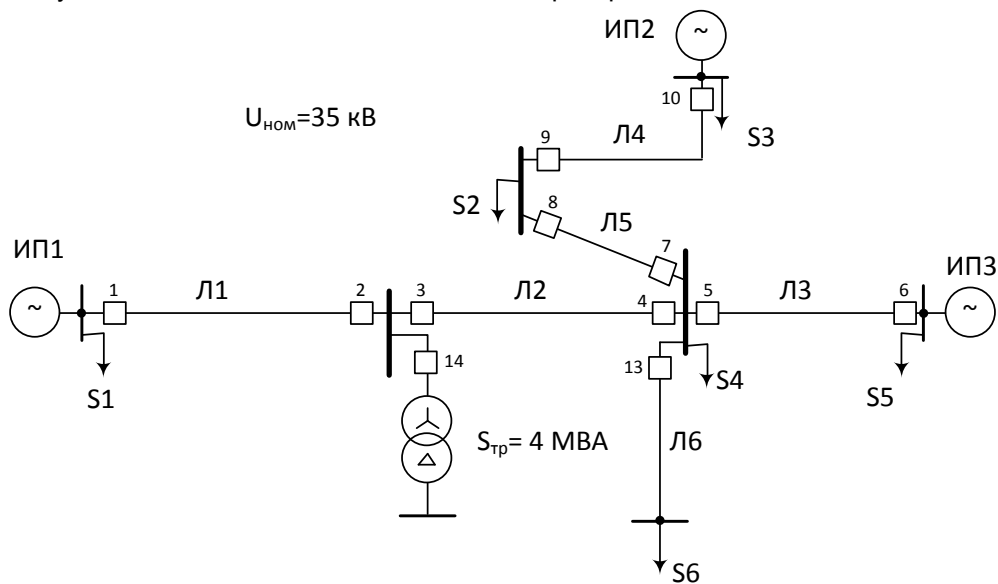
1. Определить параметры срабатывания МТЗ и ТО на выключателе В;
2. Определить чувствительность МТЗ в основной и резервной зонах;
3. Определить зону действия ТО (в %) в минимальном режиме работы энергосистемы;
4. Выбрать схему соединения ТТ и определить токи срабатывания реле ТО и МТЗ, выбрав коэффициент трансформации ТТ.



Режим работы энергосистемы определяется по мощности КЗ на шинах системы.

Задача 3.

1. Расставить выдержки времени МТЗ линий
2. Рассчитать параметры срабатывания МТЗ №4
3. Определить чувствительность МТЗ №4 в основной и резервной зонах действия



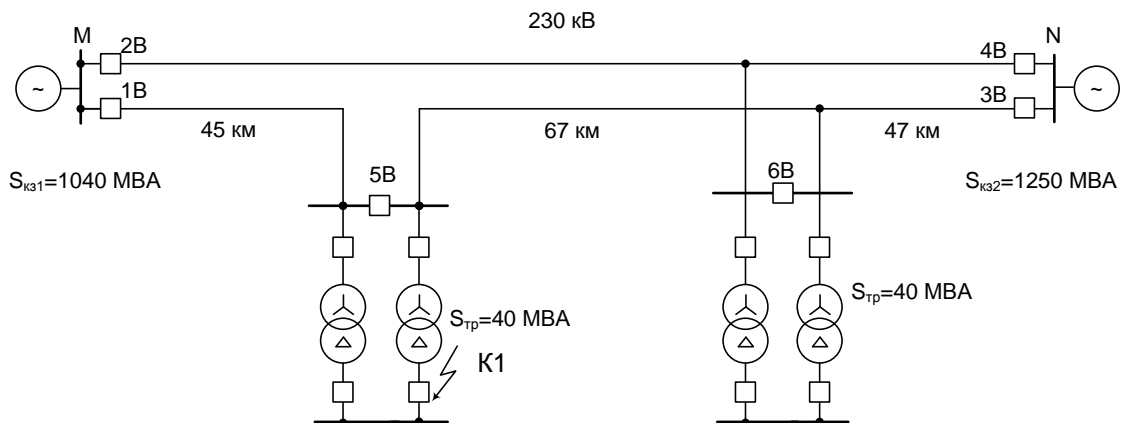
Скз, MVA					
ИП1: 800	ИП2: 930	ИП3: 680			
Длины линий, км					
Л1: 20	Л2: 18	Л3: 20	Л4: 16	Л5: 10	Л6: 21
Мощность потребителей, кВА					
S1: 300	S2: 1900	S3: 500	S4: 600	S5: 260	S6: 360
Время действия собственных защит потребителей, с					
S1: 0,5	S2: 1,0	S3: 0,5	S4: 1,0	S5: 0,5	S6: 0,5

Компетенция ПК-5:

Задача 1.

На рисунке показана схема электрической сети 220 кВ (провод АС-240), питающей две понизительные подстанции. Для указанных условий рассчитать дистанционную защиту на выключателе 1В. Проверить чувствительность ступеней к КЗ в расчетных точках и оценить выполнение условий резервирования защит трансформаторов защитами ЛЭП.

Построить векторную диаграмму тока и напряжения при двухфазном КЗ в К1, на зажимах реле сопротивления, включенного на линейный ток I_{AB} и напряжение U_{AB} .

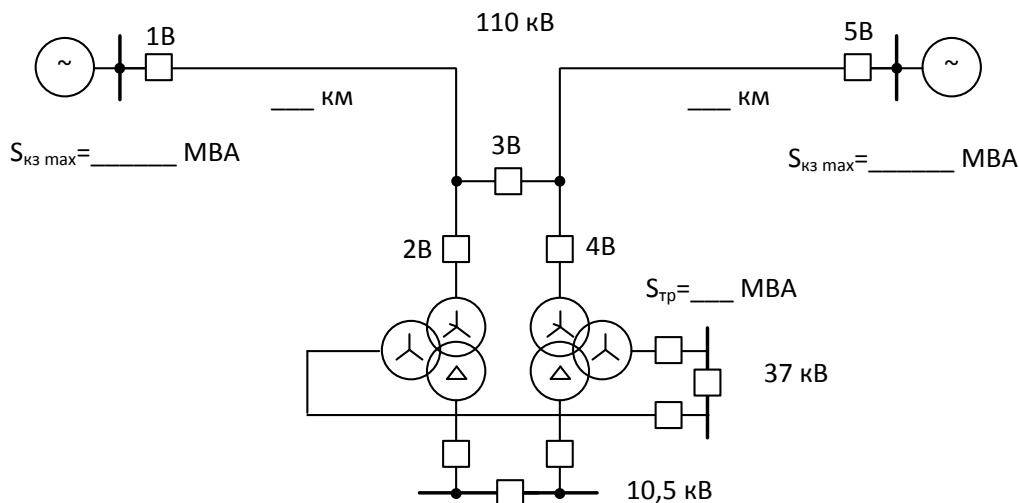


Задача 2.

1. Рассчитать параметры срабатывания дифференциальной защиты трансформатора на базе реле ДЗТ-11;
2. Проверить чувствительность дифференциальной защиты к коротким замыканиям на стороне среднего и низшего напряжения.

3. Проверить работу реле по магнитной характеристике.

На подстанции один трансформатор в работе, один в резерве, возможна их параллельная работа при отключенном секционном выключателе по стороне НН. Мощность энергосистемы при КЗ принять в минимальном режиме на 20% ниже, нежели в максимальном режиме.



Образец экзаменационного билета

Дальневосточный государственный университет путей сообщения		
Кафедра (к601) Системы электропитания 6 семестр, учебный год	Экзаменационный билет № по дисциплине Релейная защита и автоматизация электроэнергетических систем для направления подготовки / специальности 13.03.02 Электроэнергетика и электротехника профиль/специализация Электроэнергетические системы и сети	«Утверждаю» Зав. кафедрой Игнатенко И.В., канд. техн. наук, доцент «__» _____ 20__ г.
1. Вопрос Методика расчета токовых защит линии 10-35 кВ (ПК-4)		
2. Вопрос Работа измерительных трансформаторов тока. Схемы соединения вторичных обмоток для цепей релейной защиты (ПК-5)		
3. Задача (ПК-4) На рисунке показана схема электрической сети 220 кВ (провод АС-240), питающей две понизительные подстанции. Для указанных условий рассчитать дистанционную защиту на выключателях 3В и 4В. Проверить чувствительность ступеней к КЗ в расчетных точках и оценить выполнение условий резервирования защит трансформаторов защитами ЛЭП.		

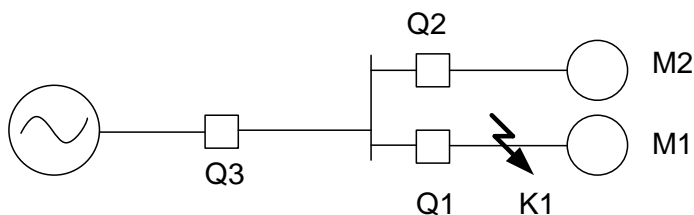
3. Тестовые задания. Оценка по результатам тестирования

Примерные задания теста

Задание 1 (ПК-4)

Указать правильный вариант ответа

Как должна вести себя защита Q2 с точки зрения селективности и чувствительности при КЗ в точке K1?



- Для обеспечения селективности и чувствительности защита Q2 должна действовать
- Защита Q2 должна чувствовать КЗ, но отключить КЗ должна защита Q1.
- Защита Q2 должна быть нечувствительна к этому КЗ и работать при этом КЗ не должна

Задание 2 (ПК-5)

Укажите правильный вариант ответа

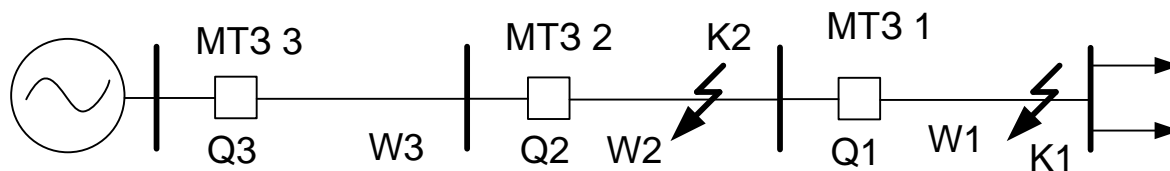
Чем обеспечивается плавная регулировка уставки срабатывания реле тока РТ-40

- Типом соединения катушек реле
- Изменением числа витков катушек реле
- Изменением натяжения пружины реле
- Регулированием воздушного зазора между якорем и магнитопроводом

Задание 3 (ПК-4)

Указать правильный вариант

При возникновении к.з. в точке K2.....

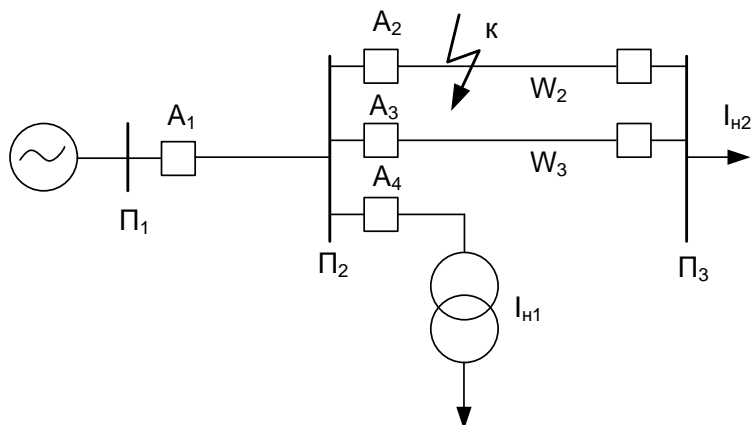


- сработают MT31 и MT32
- сработает MT32
- сработает MT33

Задание 4 (ПК-5)

Укажите правильный вариант ответа

От каких токов должны отстраиваться защиты A1 и A3 ?



- $I_{сз1} > I_{н1} + I_{н2}$, $I_{сз3} > I_{н2}$

- $I_{сз1} > I_{н1} + I_{н2}$, $I_{сз3} > I_{н2} / 2$
- $I_{сз1} > I_{н1}$, $I_{сз3} > I_{н2} / 2$

Задание 5 (ПК-4)

Укажите правильный вариант ответа

Уставка срабатывания электромагнитного элемента реле тока РТ-81 регулируется

- Изменением числа витков токовой катушки
- Изменением натяжения пружины
- Изменением схемы соединения катушек реле
- Изменением величины воздушного зазора между магнитопроводом и якорем

Задание 6 (ПК-5)

Укажите правильный вариант ответа

На подстанции установлено реле минимального напряжения с уставкой срабатывания 60 В ($U_{ном}=100$ В).

При каком значении измеряемого напряжения нормально разомкнутый контакт реле напряжения будет замкнут?

- < 60 В
- > 60 В
- $= 0$ В

Задание 7 (ПК-4)

Укажите правильный вариант ответа

Как должна изменяться выдержка времени дистанционной защиты с уменьшением расстояния до места КЗ?

- увеличиваться
- уменьшаться
- останется без изменений

Задание 8 (ПК-4)

Укажите верный вариант ответа

Дифференциальная защита трансформатора на базе реле ДЗТ-11 отстраивается от

- от максимального тока небаланса в режиме внешнего КЗ
- от тока намагничивания
- от тока намагничивания трансформатора и максимального тока небаланса

Задание 9 (ПК-4)

Укажите верный вариант ответа

Место установки газового реле трансформатора

- Расширительный бак
- Выхлопная труба
- Маслопровод расширителя
- Под крышкой основного бака трансформатора

Задание 10 (ПК-4)

Укажите верный вариант ответа

Промежуточного реле предназначено для ...

- усиление коммутационной способности выходных цепей релейной защиты
- сигнализация о срабатывании релейной защиты
- создание задержки срабатывания релейной защиты

Задание 11 (ПК-4)

Вставить пропущенное слово

Основным недостатком МТЗ, с независимой характеристикой времени срабатывания является увеличение срабатывания по мере приближения к источнику питания.

Задание 12 (ПК-4)

Укажите верный вариант ответа

Составляющим тока небаланса дифференциальной защиты трансформатора, определяемого при расчете уставки не является

- Различие характеристик намагничивания трансформаторов тока
- Изменение коэффициента трансформации силового трансформатора.
- Неполное выравнивание токов в обмотках дифференциальных реле.
- Ток небаланса вызванный различными схемами соединения обмоток ВН и НН трансформатора.

Задание 13 (ПК-4)

Укажите верный вариант ответа

Одним из назначений быстроснабжающихся трансформаторов тока в реле дифференциальной защиты являются:

- Отстройка от переходных токов небаланса, обусловленными токами намагничивания
- Уменьшение токов небаланса в нормальных режимах работы

- Питание выходных реле.
- Создание тормозного момента при к.з.

Задание 14 (ПК-4)

Указать верный вариант ответа

Селективность первых ступеней дистанционных защит смежных линий обеспечивается

- различными выдержками времени
- наличием мертвых зон
- по условиям селективности не согласовываются

Задание 15 (ПК-4)

Указать верный вариант ответа

Основное назначение третьих ступеней дистанционных защит?

- Повышение быстродействия защит
- Резервирование защит предыдущего участка сети
- Увеличение чувствительности защит

Задание 16 (ПК-4)

Укажите верный вариант ответа

На трансформаторах какой мощности устанавливается токовая отсечка?

- На одиночно работающих до 6300 кВА и параллельно работающих общей мощностью до 10000 кВА
- На одиночно работающих до 10000 кВА и параллельно работающих общей мощностью до 6300 кВА
- На любых трансформаторах до 6300 кВА
- На любых трансформаторах мощностью ≤ 6300 кВА

Задание 17 (ПК-4)

Укажите верный вариант ответа

Сопrotивление срабатывания и зону действия первых ступеней дистанционных защит линий электропередачи

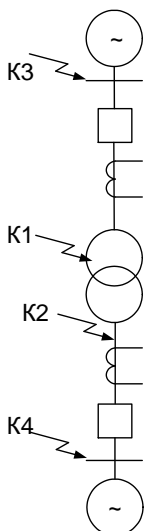
обычно выбирают по выражению $z_{сз} = (0,8 - 0,9) \cdot z_0 l_{л}$. Какая характеристика дистанционной защиты обеспечивается приведенным правилом выбора сопротивления срабатывания первой ступени?

- Селективность
- Чувствительность
- Быстродействие

Задание 18 (ПК-4)

Укажите верный вариант ответа

Какие из к.з. для дифференциальной защиты трансформатора являются внешними?

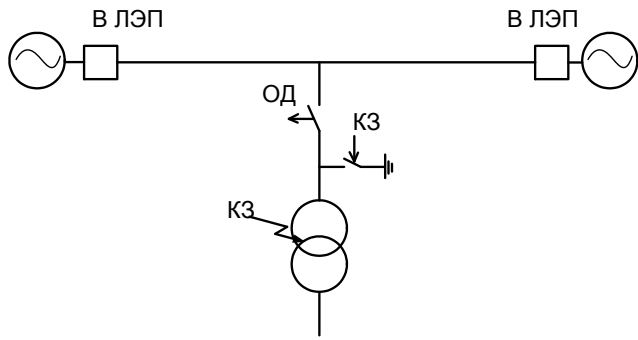


- K2 и K4
- K3 и K4
- K4
- K2

Задание 19 (ПК-4)

Указать верный вариант ответа

При срабатывании защиты трансформатора на подстанциях с отделителями и короткозамыкателями на высокой стороне она воздействует на:



- Отключение отделителя
- Срабатывание короткозамыкателя
- Отключение выключателей питающих ЛЭП

Задание 20 (ПК-4)

Укажите лишние варианты

Составляющими тока небаланса дифференциальной защиты трансформатора, определяемого при расчете уставки не является...

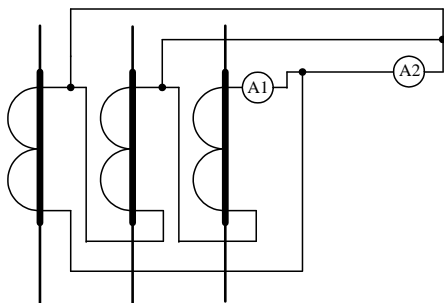
- Различие характеристик намагничивания трансформатора тока
- Изменение коэффициента трансформации силового трансформатора
- Неполное выравнивание токов в обмотках дифференциальных реле
- Наличие тока намагничивания трансформатора

Задание 21 (ПК-5)

Указать верный вариант ответа

В приведенной схеме соединения ТТ амперметр А1 измеряет ток равный 10 А.

Какой ток будет измеряться амперметром А2



- $I_2 = I_1 \cdot 1$
- $I_2 = I_1 \cdot \sqrt{2}$
- $I_2 = I_1 \cdot \sqrt{3}$

Полный комплект тестовых заданий в корпоративной тестовой оболочке АСТ размещен на сервере УИТ ДВГУПС, а также на сайте Университета в разделе СДО ДВГУПС (образовательная среда в личном кабинете преподавателя).

Соответствие между бальной системой и системой оценивания по результатам тестирования устанавливается посредством следующей таблицы:

Объект оценки	Показатели оценивания результатов обучения	Оценка	Уровень результатов обучения
Обучающийся	60 баллов и менее	«Неудовлетворительно»	Низкий уровень
	74 – 61 баллов	«Удовлетворительно»	Пороговый уровень
	84 – 75 баллов	«Хорошо»	Повышенный уровень
	100 – 85 баллов	«Отлично»	Высокий уровень

4. Оценка ответа обучающегося на вопросы, задачу (задание) экзаменационного билета, зачета, курсового проектирования.

Оценка ответа обучающегося на вопросы, задачу (задание) экзаменационного билета, зачета

Элементы оценивания	Содержание шкалы оценивания			
	Неудовлетворительно	Удовлетворительно	Хорошо	Отлично
	Не зачтено	Зачтено	Зачтено	Зачтено
Соответствие ответов формулировкам вопросов (заданий)	Полное несоответствие по всем вопросам	Значительные погрешности	Незначительные погрешности	Полное соответствие
Структура, последовательность и логика ответа. Умение четко, понятно, грамотно и свободно излагать свои мысли	Полное несоответствие критерию.	Значительное несоответствие критерию	Незначительное несоответствие критерию	Соответствие критерию при ответе на все вопросы.
Знание нормативных, правовых документов и специальной литературы	Полное незнание нормативной и правовой базы и специальной литературы	Имеют место существенные упущения (незнание большей части из документов и специальной литературы по названию, содержанию и т.д.).	Имеют место несущественные упущения и незнание отдельных (единичных) работ из числа обязательной литературы.	Полное соответствие данному критерию ответов на все вопросы.
Умение увязывать теорию с практикой, в том числе в области профессиональной работы	Умение связать теорию с практикой работы не проявляется.	Умение связать вопросы теории и практики проявляется редко	Умение связать вопросы теории и практики в основном проявляется.	Полное соответствие данному критерию. Способность интегрировать знания и привлекать сведения из различных научных сфер
Качество ответов на дополнительные вопросы	На все дополнительные вопросы преподавателя даны неверные ответы.	Ответы на большую часть дополнительных вопросов преподавателя даны неверно.	1. Даны неполные ответы на дополнительные вопросы преподавателя. 2. Дан один неверный ответ на дополнительные вопросы преподавателя.	Даны верные ответы на все дополнительные вопросы преподавателя.

Примечание: итоговая оценка формируется как средняя арифметическая результатов элементов оценивания.